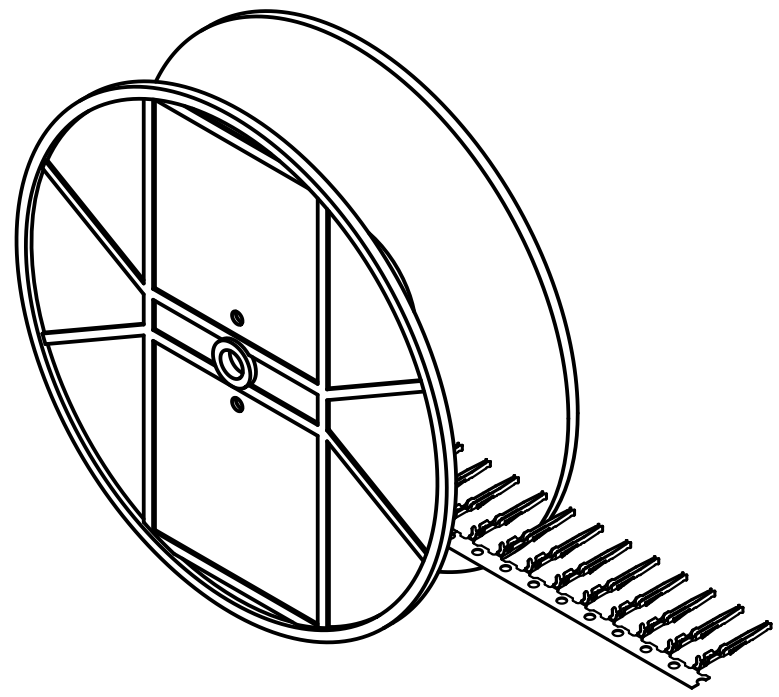
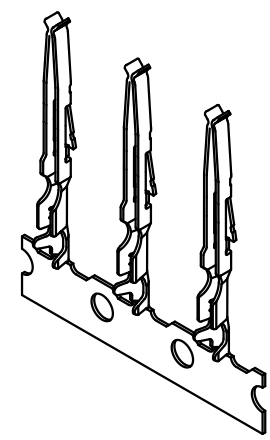
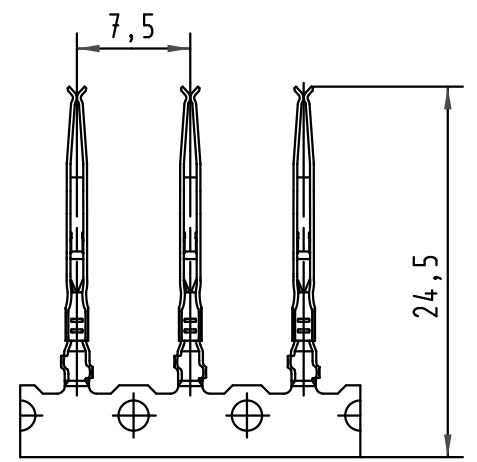
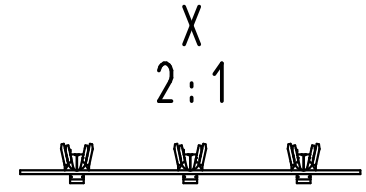
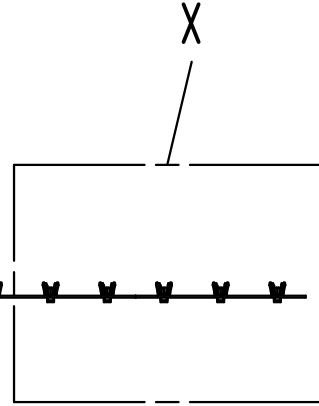
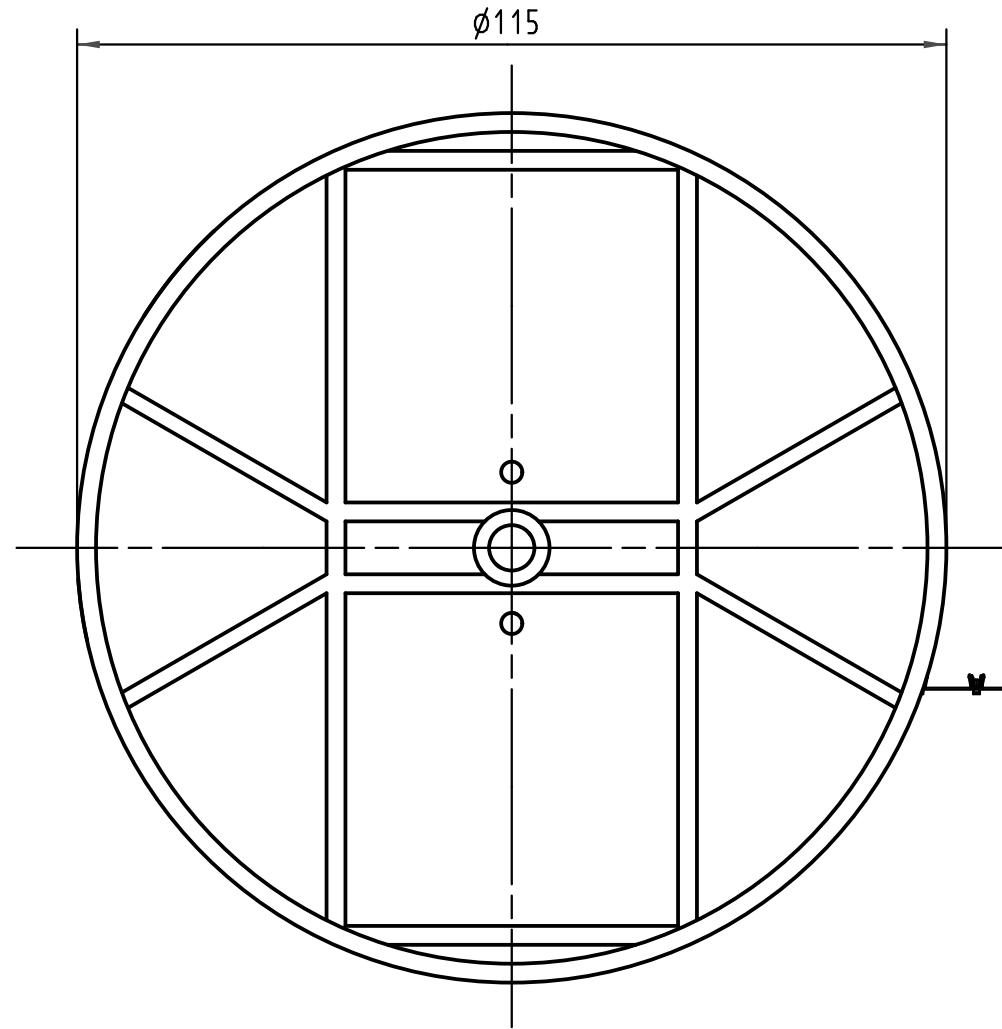
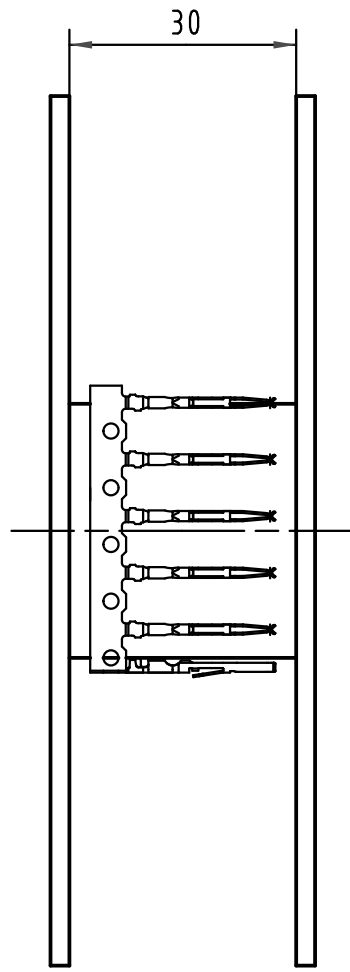


Alle Rechte vorbehalten/ All rights reserved



All Dimensions in mm Original Size DIN A 3			Techn. Character.			Nicht tolerierte Maß/Free size tolerances				
				Dat.	Name	Maßstab/Scale 1:1 (2:1)	<i>B-C Crimp-contact 500 pcs. per reel</i> <i>Performance level 1 acc.to DIN EN 60603-2</i> <i>AWG 28-20 (0,09-0,5mm²)</i>			
			Detail.	01.06.99	HL.					
			Insp.	01.06.99	Be.					
35187	06.06.08	LehT	Stand.							
34650	24.10.07	Hage.								
26050										
Mod.	Dat.	Name	HARTING Electronics GmbH & Co. KG D-32339 ESPELKAMP					TB 09 02 000 8444		Blatt/ page
						Sub.				