

Grayhill, Inc.

62S11-L9-PH

ส่วนจำนวน:

62S11-L9-PH

ผู้ผลิต / ยี่ห้อ:

Grayhill, Inc.

รายละเอียดสินค้า

ROTARY ENCODER OPTICAL 32PPR

แผ่นข้อมูล:

62S11-L9-PH.pdf

สถานะ RoHS

ปราศจากสารตะกั่วและ RoHS

สภาพสินค้า

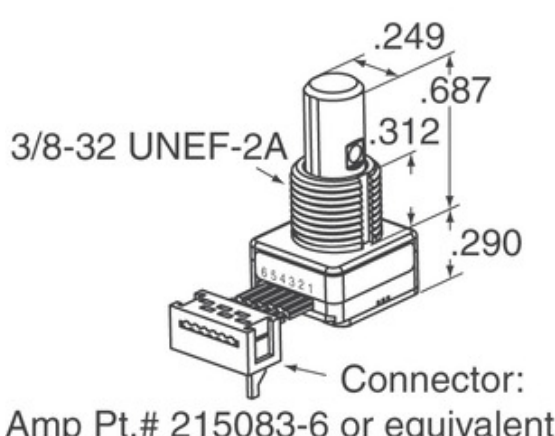
1972 pcs stock

จัดส่งจาก

ฮ่องกง

วิธีการจัดส่ง

DHL/Fedex/TNT/UPS/EMS



ภาพอาจจะเป็นตัวแทน
ดูข้อมูลจำเพาะสำหรับรายละเอียดผลิตภัณฑ์

ข้อมูลจำเพาะของ 62S11-L9-PH

ส่วนจำนวน	62S11-L9-PH
ผู้ผลิต	Grayhill, Inc.
ลักษณะ	ROTARY ENCODER OPTICAL 32PPR
สถานะสารตะกั่ว / สถานะ ROHS	ปราศจากสารตะกั่วและ RoHS
ปริมาณที่มีอยู่	1972 pcs
แผ่นข้อมูล	62S11-L9-PH.pdf
แรงดันไฟฟ้า - อุปทาน	5V
รูปแบบการสิ้นสุด	PC Pin
ชุด	62S
หมุนชีวิต (รอบค่าสุด)	1M
จังหวะการเดินต่อการปฏิวัติ	32
ประเภทขาออก	Quadrature (Incremental)
ชื่ออื่น	62S11L9PH
ปริมณิเทศ	Vertical
ประเภทการติดตั้ง	PCB, Through Hole
ระดับความไวของความชื้น (MSL)	1 (Unlimited)
สถานะสารตะกั่ว / สถานะ ROHS	Lead free / RoHS Compliant
ประเภท ENCODER	Optical
มีอน	Yes
สร้างขึ้นในสวีทซ์	Yes
ประเภทอุปกรณ์ขับเคลื่อน	1/4" Dia Flatted End

แท็กที่เกี่ยวข้อง

Grayhill, Inc. 62S11-L9-PH	ผู้จัดจำหน่าย 62S11-L9-PH	ผู้จัดจำหน่าย 62S11-L9-PH
ราคา 62S11-L9-PH	รูปภาพ 62S11-L9-PH	ภาพ 62S11-L9-PH
แผ่นข้อมูล PDF 62S11-L9-PH	62S11-L9-PH ดาวน์โหลดแผ่นข้อมูล	แผ่นข้อมูล 62S11-L9-PH
หุ้น 62S11-L9-PH	ชื่อ 62S11-L9-PH	ชื่อ Grayhill, Inc. 62S11-L9-PH
Grayhill, Inc. 62S11-L9-PH	ผู้จำหน่าย Grayhill, Inc.	ผู้จัดจำหน่าย Grayhill, Inc.
Grayhill, Inc. 62S11-L9-PH	Grayhill Inc. 62S11-L9-PH	

สินค้าที่เกี่ยวข้อง

<p>62S11-L9-020CH ผู้ผลิต: Grayhill, Inc. ลักษณะ: ROTARY ENCODER OPTICAL 32PPR มีสินค้าในสต็อก: 2264 pcs</p> <p>RFQ</p>	<p>62S11-M0-030CH ผู้ผลิต: Grayhill, Inc. ลักษณะ: ROTARY ENCODER OPTICAL 32PPR มีสินค้าในสต็อก: 2151 pcs</p> <p>RFQ</p>
<p>62S11-L9-040C ผู้ผลิต: Grayhill, Inc. ลักษณะ: ROTARY ENCODER OPTICAL 32PPR มีสินค้าในสต็อก: 1938 pcs</p> <p>RFQ</p>	<p>62S11-L9-020C ผู้ผลิต: Grayhill, Inc. ลักษณะ: ROTARY ENCODER OPTICAL 32PPR มีสินค้าในสต็อก: 1773 pcs</p> <p>RFQ</p>
<p>62S11-M0-040CH ผู้ผลิต: Grayhill, Inc. ลักษณะ: ROTARY ENCODER OPT 32PPR 2" CBL มีสินค้าในสต็อก: 1915 pcs</p> <p>RFQ</p>	<p>62S11-M0-020SH ผู้ผลิต: Grayhill, Inc. ลักษณะ: ROTARY ENCODER OPT 32PPR 2" CBL มีสินค้าในสต็อก: 2051 pcs</p> <p>RFQ</p>
<p>62S11-M0-050C ผู้ผลิต: Grayhill, Inc. ลักษณะ: ROTARY ENCODER OPT 32PPR 5" CBL มีสินค้าในสต็อก: 2292 pcs</p> <p>RFQ</p>	<p>62S11-M0-060C ผู้ผลิต: Grayhill, Inc. ลักษณะ: ROTARY ENCODER OPT 32PPR 6" CBL มีสินค้าในสต็อก: 2289 pcs</p> <p>RFQ</p>
<p>62S11-M0-020C ผู้ผลิต: Grayhill, Inc. ลักษณะ: ROTARY ENCODER OPT 32PPR 2" CBL มีสินค้าในสต็อก: 1812 pcs</p> <p>RFQ</p>	<p>62S11-L5-PH ผู้ผลิต: Grayhill, Inc. ลักษณะ: ROTARY ENCODER OPTICAL 32PPR มีสินค้าในสต็อก: 2218 pcs</p> <p>RFQ</p>
<p>62S11-L9-020SH ผู้ผลิต: Grayhill, Inc. ลักษณะ: ROTARY ENCODER OPTICAL 32PPR มีสินค้าในสต็อก: 1952 pcs</p> <p>RFQ</p>	<p>62S11-L9-020S ผู้ผลิต: Grayhill, Inc. ลักษณะ: ROTARY ENCODER OPTICAL 32PPR มีสินค้าในสต็อก: 2134 pcs</p> <p>RFQ</p>

ลิขสิทธิ์ © 2020 ผู้จัดจำหน่ายที่เชื่อถือได้ของชิ้นส่วนอิเล็กทรอนิกส์

E-mail: Info@infinity-electronic.com

ที่อยู่: ชั้น 17 อาคารพาณิชย์เกย์ลอร์ดเลขที่ 114-118 ถนนลือคฮาร์ทหว่านไจ่ฮ่องกง

